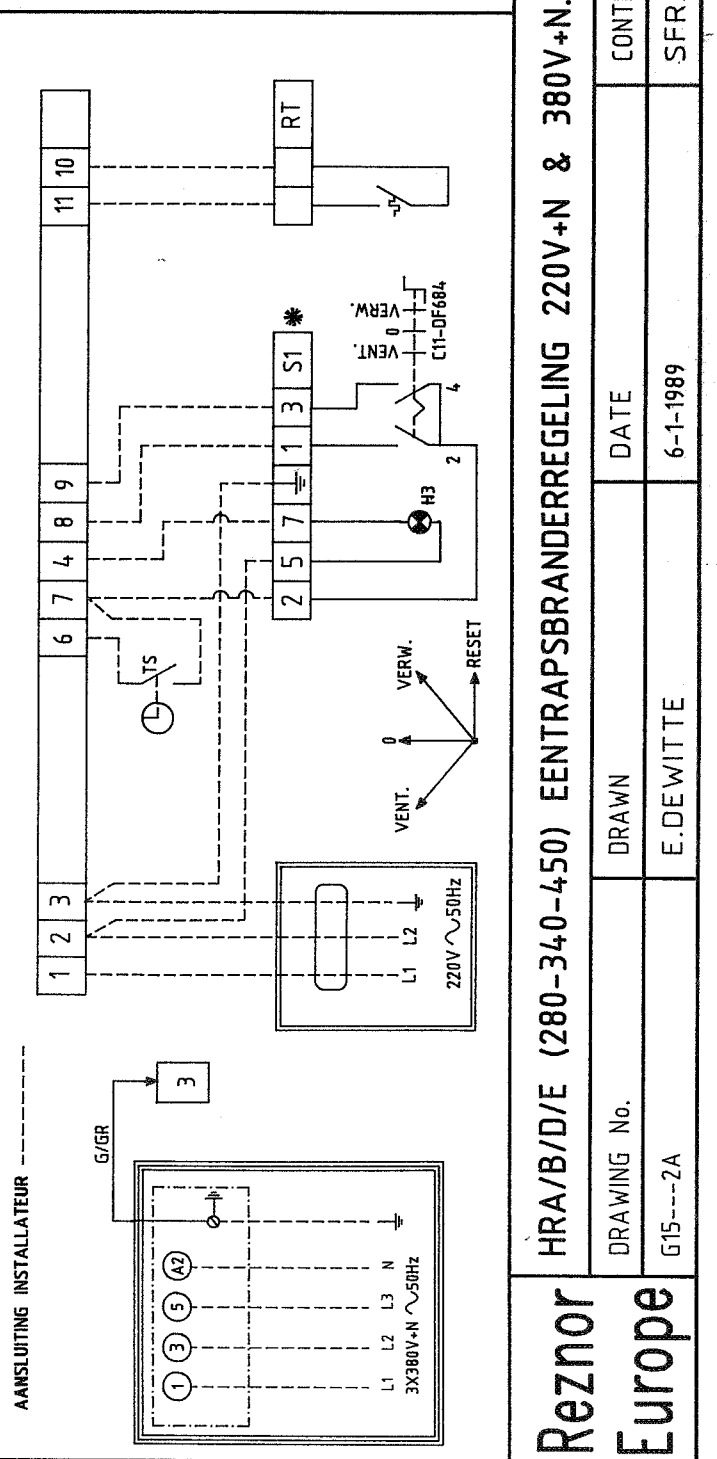


- F3,2AF Smeltveiligheid 2A
- LC Maximaalthermostaat
- Gasklep
- Klemmen onderaan in ventilator elektrische aansluitkast
- Klemmen bovenaan in ventilator elektrische aansluitkast
- S10 Vaanschakelaar
- C1 Bedrijfscondensator van M3 (1,5 micro F.)
- C2 Koude start condensator van M3 (1 micro F.)
- E CSS 01-2AR/E 5" Electronische branderautomaat
- F1 Thermische beveiliging van M1
- FC Ventilatorthermostaat
- FCR Warmteversnellingsweerstand van FC
- H3 Storingssignaleringslamp van branderrelais
- IS Ontstekings-en ionisatieelectrode
- K1.1 Veiligheidsrelais voor S10
- K1.2 Koude start relais
- K1.3 Tijdsrelais (Normaal open sluit vertraagd)
- K1.4 Tijdsrelais (Normaal open open vertraagd)
- K2 Motorstarter
- M1 Ventilatormotor
- M1.1 Ventilatormotor
- M3 Verbrandingsgastransport ventilatormotor
- RT Ruimtethermostaat
- S1 Afstandsbedieningsschakelaar
- TS Tijdslok (niet bijgeleverd)
- * Toebehoren



SCHEMACODE:
 UITVOERING 220V+N
 UITVOERING 380V+N

KLEURENCODE:
 R: ROOD
 BL: BLAUW
 BR: BRUIN
 Z: ZWART
 W: WIT
 G/GR: GEEL/GROEN

This drawing and the contained information are the property of Reznor Europe, branch of Johnson & Starley Ltd. No parts thereof may be reproduced or used without the written consent of the owner.

HRA/B/D/E (280-340-450) EENTRAPSBRANDERREGELING 220V+N & 380V+N.		PACTROL	
DRAWING No.	DRAWN	DATE	CONTROLLED
G15---2A	E.DEWITTE	6-1-1989	SFR.

Reznor Europe